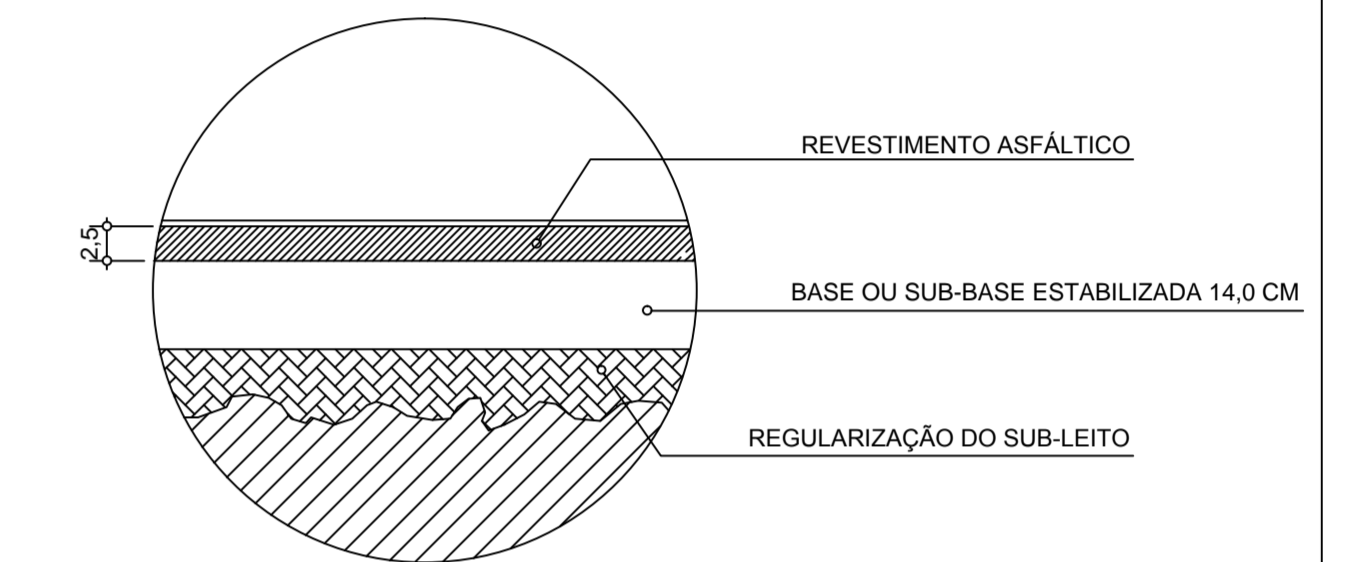


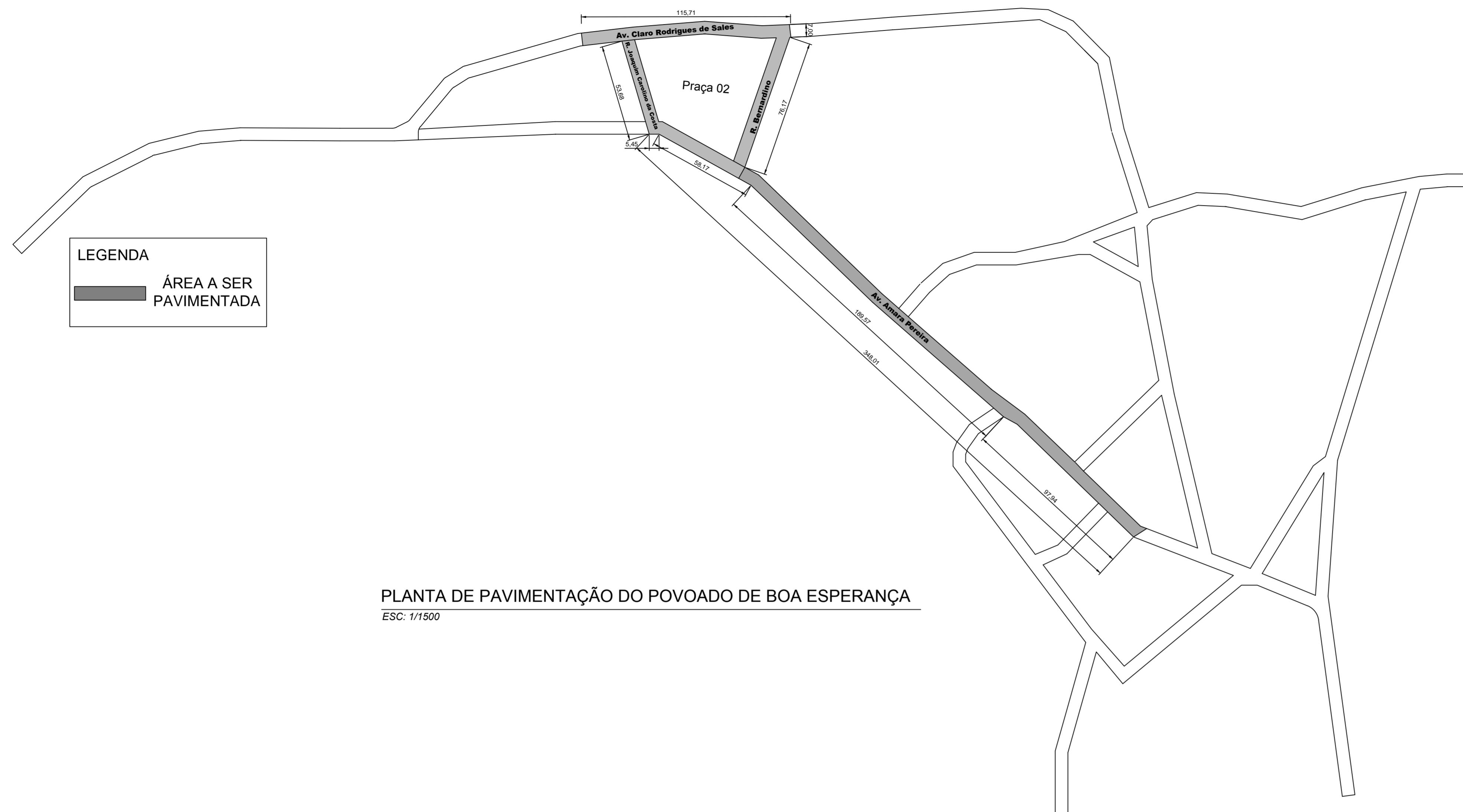
ÁREA DE RUAS A SEREM PAVIMENTADAS DO POVOADO BOA ESPERANÇA			
VIA	COMPRIMENTO	LARGURA (COM DESCONTO DAS SARJETAS)	ÁREA (m²)
AV. CLARO RODRIGUES DE SALES	115,71m	6,40m	740,54 m²
R. BERNARDINHO	76,17m	6,40m	487,48 m²
AV. AMARA PEREIRA	348,01m	6,40m	2.227,26 m²
R. JOAQUIM CAROLINO DA COSTA	53,68m	6,40m	343,55 m²
TOTAL			3.798,85 m²

DIMENSÕES DA SARJETA DO POVOADO DE BOA ESPERANÇA	VIA	LADO	COMP. (m)
	AV. CLARO RODRIGUES DE SALES	ESQ. DIR.	ESQ. DIR.
R. BERNARDINHO	ESQ. DIR.	ESQ. DIR.	76,17 76,17
AV. AMARA PEREIRA	ESQ. DIR.	ESQ. DIR.	345,68 338,68
R. JOAQUIM CAROLINO DA COSTA	ESQ. DIR.	ESQ. DIR.	53,68 46,68
	EXT. TOTAL		1.168,48M

* Largura da sarjeta de 0,30 m.



DETALHE-02 CORTE CAMADAS



PLANTA DE PAVIMENTAÇÃO DO POVOADO DE BOA ESPERANÇA
ESC: 1/1500

PROJETO DE PAVIMENTAÇÃO FOLHA 01/01

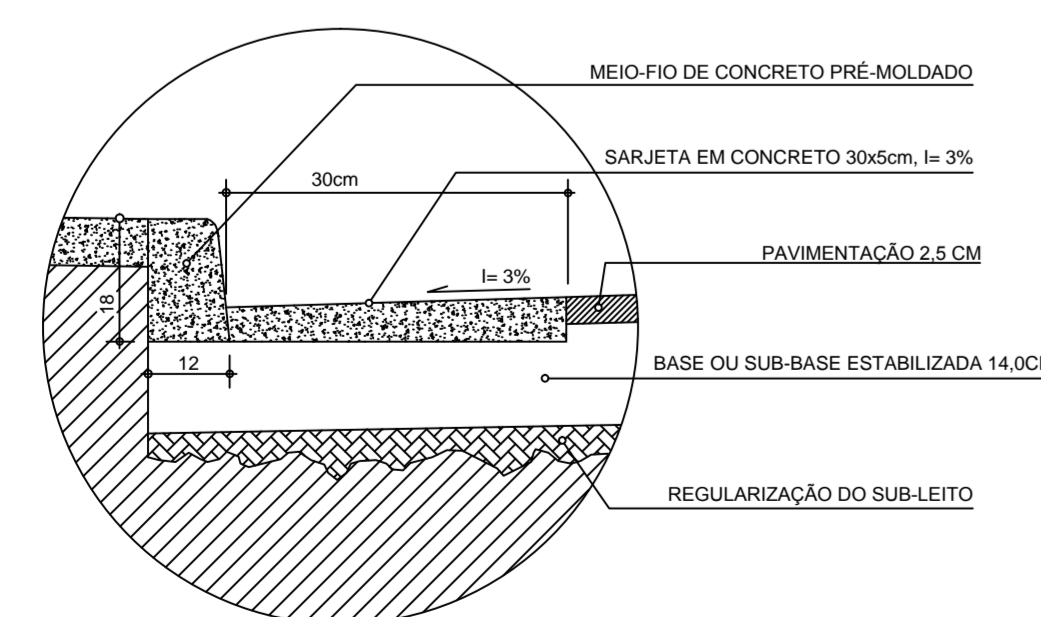
PAVIMENTAÇÃO DE RUAS DO POVOADO DE BOA ESPERANÇA
ASSINTE:
PREFEITURA MUNICIPAL DE DAMIANÓPOLIS-GO
PROPRIETÁRIO
DIVERSAS RUAS DESTA CIDADE
LOCAL:
POVOADO BOA ESPERANÇA DO MUNICÍPIO DE DAMIANÓPOLIS - GO
CIDADE:

CONTEÚDO
- PLANTA DE PAVIMENTAÇÃO DO POVOADO DE BOA ESPERANÇA
- DIMENSÕES DA SARJETA DO POVOADO BOA ESPERANÇA
- ÁREA DE RUAS A SEREM PAVIMENTADAS DO POVOADO BOA ESPERANÇA
- DETALHES
- LEGENDA

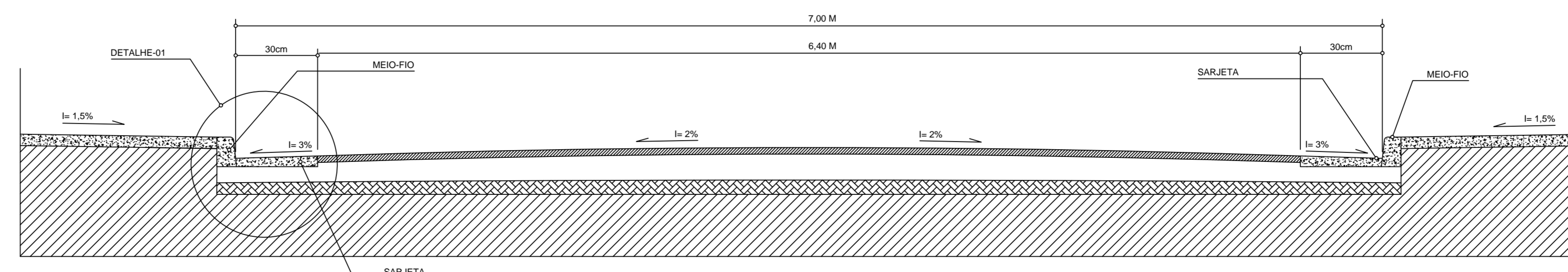
PROPRIETÁRIO
PREFEITURA MUNICIPAL DE DAMIANÓPOLIS
CNPJ: 01.740.505/0001-55

AUTOR DO PROJETO - ENG. CIVIL
ANDRÉ ARAÚJO
CREA 20351/D-DF

ÁREA
- ÁREA TOTAL A SER PAVIMENTADA3.798,85m²



DETALHE-01- MEIO FIO E SARJETA - PAVIMENTAÇÃO
ESCALA.....



CORTE TRANSVERSAL PISTA DE ROLAMENTO - PAVIMENTAÇÃO
ESCALA.....S/ESC.



TELEFONE: 3631-9117 SITE: WWW.ASENG.NET.BR